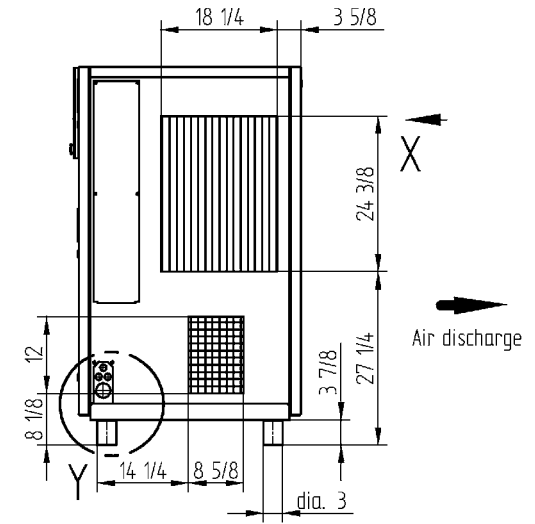
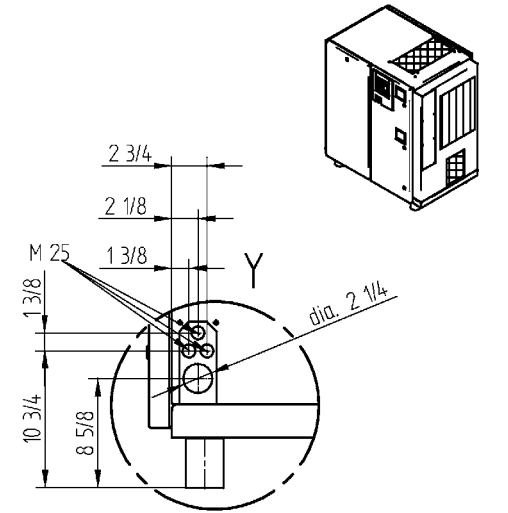
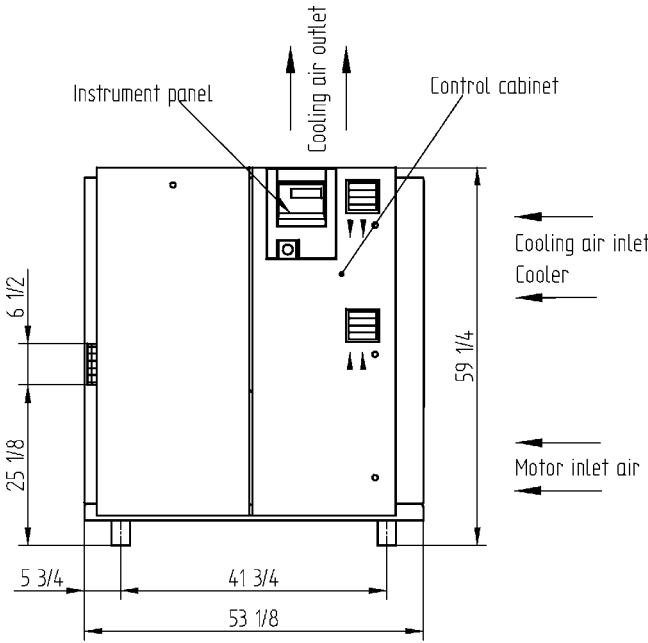
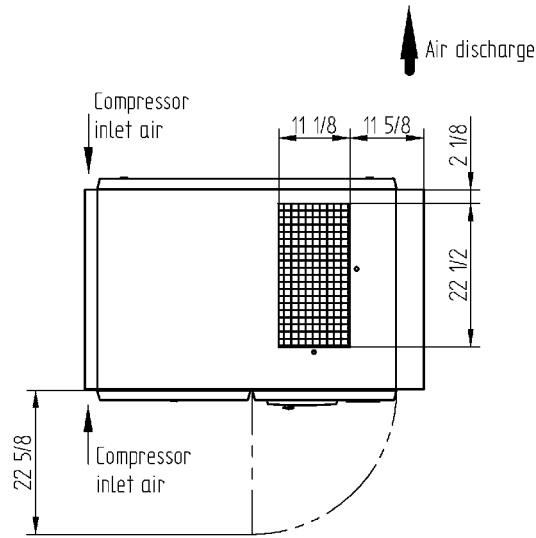
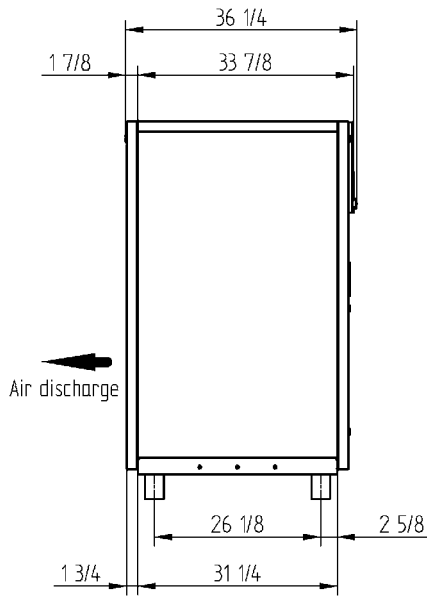
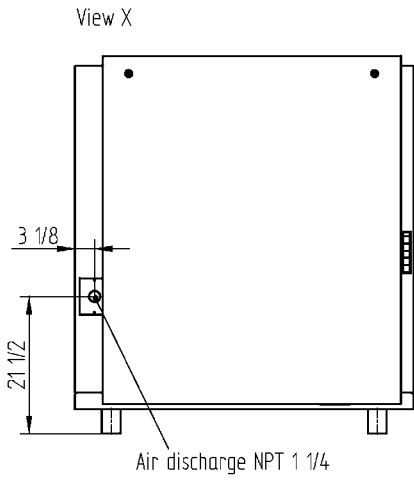


Entwicklungsbedingte Änderungen vorbehalten. Zeichnung darf nur über CAD gezeichnet werden.

Die Zeichnung bleibt unser ausschließliches Eigentum. Sie wird nur zu dem vereinbarten Zweck anvertraut und darf zu keinem anderen Zweck verwendet werden. Kopien oder sonstige Vervielfältigungen einschließlich Speicherung, Verarbeitung oder Verbreitung unter Verwendung elektronischer Systeme dürfen nur zu dem vereinbarten Zweck angefertigt werden. Weiteres Original nach Vervielfältigungen dürfen Dritten ausgehandelt oder in sonstiger Weise zugänglich gemacht werden.



ATTENTION!
Allow 4" clearance in narrow passages and doorways
Crating has not been considered

All dimensions are in inches!

	Tag	Name	ASD 25/30/40	KAESER KOMPRESSOREN	T10112 use	A-Index 00
Gez.	23.05.02	Dumdey				
Gepr.						
Freigeig.	30.08.2002	Hackler				
Maßstab			Ersatz für			